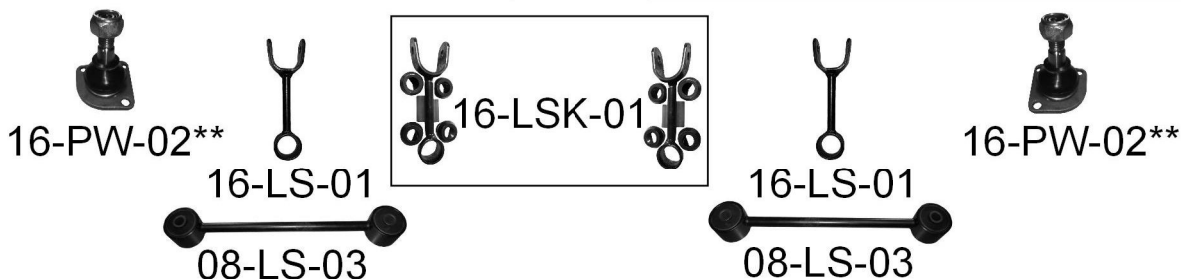
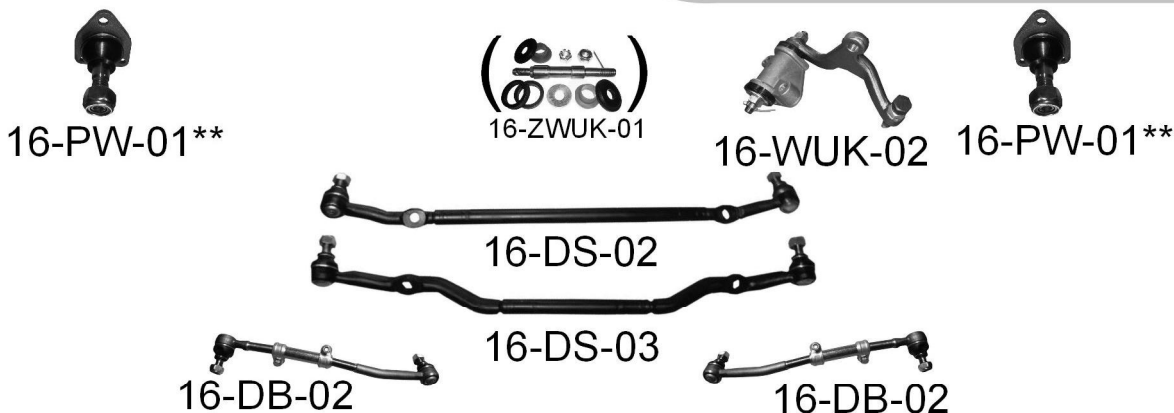


FSO

POLONEZ*

1996.05>2002.04



Kod Mototechnika	Nr fabryczny O.E.	PP	PT	LP	LT	Opis produktu
16-PW-01	4104861	•		•		Przegub wahacza przykręcany (górze)
16-WUK-02	061152			•		Wspornik ukł. kierowniczego (kompletny)
16-ZWUK-01	-----			•		Zestaw naprawczy wspornika ukł. kierowniczego
16-DS-02	61168		N/D			Drażek środkowy (za wyj. silników 1.4 16v i 1.9D)
16-DS-03	53560		N/D			Drażek środkowy (tylko silniki 1.4 16v benz. i 1.9D)
16-DB-02	061867	•		•		Drażek boczny (kompletny)
16-PKZ-04	4343762	•		•		Przegub kulowy (końcówka drążka kier.) - krótki
16-PKZ-03	4100024	•		•		Przegub kulowy (końcówka drążka kier.) - długi
16-DBN-02	-----	•		•		Drażek boczny (niekompletny)
16-PW-02	4104863	•		•		Przegub wahacza przykręcany (dół)
16-LS-01	-----	•		•		Łącznik drążka stabilizatora
16-LSK-01	4060051	•		•		Łącznik drążka stabilizatora (kompletny)
08-LS-03	4165360		•		•	Drażek reakcyjny

* - Caro

** - producent oferuje także kompletne zestawy montażowe (ze śrubami i nakrętkami), oznaczone odpowiednio: 16-PWK-01 i 16-PWK-02